



BULKLINER S

EINZIGARTIGE TECHNOLOGIE!



www.benalu.com - facebook : [benaluofficial](https://www.facebook.com/benaluofficial) - youtube : [benalu constructeur](https://www.youtube.com/benaluconstructeur)



Typ: Kippmulde

Fahrgestell: Aluminium

Gehäuse: Aluminium

Nutzlänge: von 9,70 m bis 11,30 m

Nutzhöhe: von 1,90 m bis 2,30 m

Volumen: von 44,5 bis 64 m³

Nutzung: Landwirtschaftliche Produkte, Düngemittel,

Schotter, Sand, etc.



• **Doppelwandprofil:** Die Fahrzeugästhetik

wird gewahrt, Innenbereich von außen nicht einsehbar

(Patent Nr. EP1435309)

• **Gradient der Stärke:** Verbesserte Langlebigkeit! Das

Material ist an den am meisten beanspruchten Stellen

konzentriert

• **Fahrgestell aus gekoppeltem Aluminium** für

Volumenoptimierung und zur Verbesserung der Stabilität • ...

• **Integrierter Durchgang:** Breite des Durchgangs 2410

mm für alle Türkonfigurationen

DURCHDACHTE OPTIONEN FÜR DEN OPTIMALE EINSATZ!

- Bodenplane für haftende Produkte vorne rechts (Patent Nr. FR2976532)
- Seitliche Abdeckung, manuell oder elektrisch, EASYTARP™
- Unbegrenzte Farb- und Anpassungsmöglichkeiten
- Heckklappen an Ihre Bedürfnisse angepasst
- Unterschiedliche Wandstärken (Boden und Seiten)
- Spezialgeräte für die Tierkörperverwertung

Sehen Sie sich unsere zahlreichen Optionen auf www.benalu.com



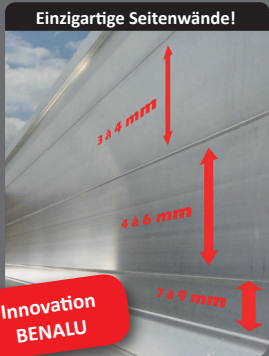
BULKLINER S

EINZIGARTIGE TECHNOLOGIE!



www.benalu.com - facebook : benaluofficial - youtube : benalu constructeur

TECHNISCHE SPEZIFIKATIONEN



Einzigartige Seitenwände!

Innovation BENALU

Ein einzigartiger Gradient der Stärke! Die Doppelwand-Technologie ermöglicht, die Innenstärke über die Fahrzeughöhe zu variieren.



Universaltür

Universaltüren in unterschiedlichen Stärken, mit Öffnung über Treibstangenbeschlag und Schwingtür.



Seitliche Abdeckung

Seitliche Abdeckung zur Befestigung mit Gurt, an alle Türen anpassbar!



Durchlaufende Schweißnaht

Durchgehende Schweißnaht, garantiert die optimale Dichtheit bei Beanspruchung.



Stellantrieb in Mulde integriert

Ösenzylinder in Mulde, optimiert das gesamte Volumen!

OPTIONEN & VARIANTEN



Gerät für die Tierkörperverwertung

Exklusivität BENALU

Plus 15 Spezialvorrichtungen, speziell auf die Tierkörperverwertung abgestimmt!



Abdeckung EASYTARP™

Innovation BENALU

Abdeckung EASYTARP™, elektrisch, vollständig automatisiert per Fernsteuerung. (Patent Nr. EP2878551)



Spezieller Rübeneinlass

Innovative Luke, speziell für den Transport von Rübem konzipiert!



Bodenplatte EASYTIP

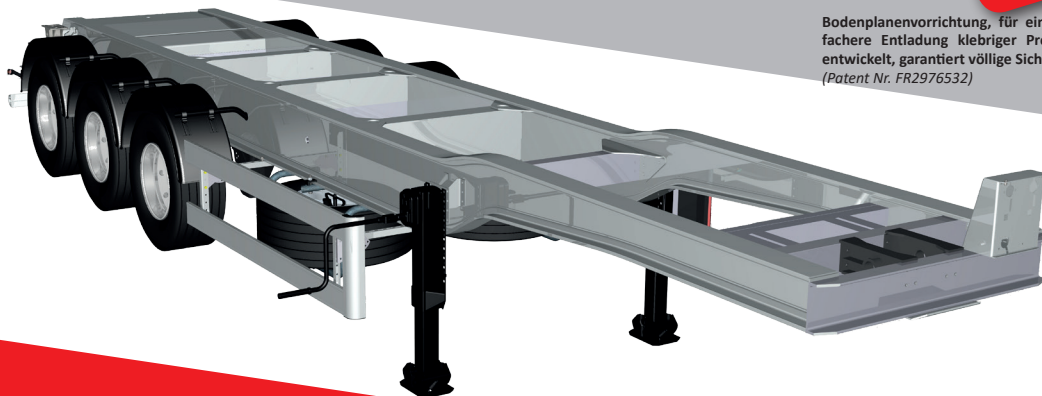
Innovation BENALU

Bodenplanenvorrichtung, für eine einfachere Entladung klebriger Produkte entwickelt, garantiert völlige Sicherheit (Patent Nr. FR2976532)



LED-Leuchten-Design

Voll-LED-Leuchten, bieten optimalen Energieverbrauch und besonderes Design!



Gekoppeltes Fahrgestell 100 % Aluminium
Volumenoptimierung und Verbesserung der Stabilität

Rue Fresnel - Postfach 10002 - 62801 LIEVIN Cedex - Frankreich
E-Mail-Adresse: contact@benalu.com
Webseite: www.benalu.com/www.bennesmarrel.com
WERK: Tel. +33 (0)3 21 79 43 00
REPARATUR: Tel. +33 (0)3 21 79 43 70
ERSATZTEILE: Tel. +33 (0)3 21 79 43 33